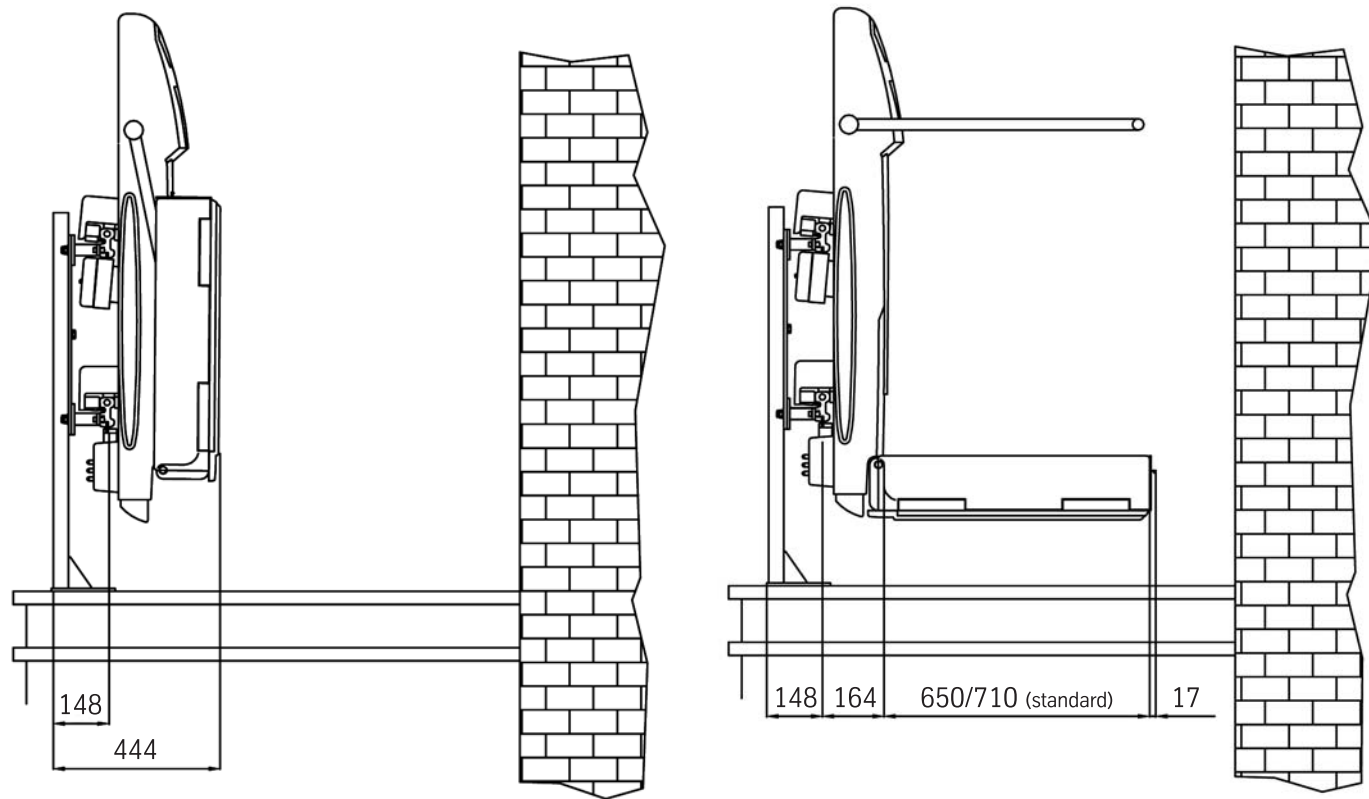


Specifiche tecniche

Supra

Montascale a piattaforma



Portata	• 150 ÷ 250 kg	Larghezza scala necessaria	• da 943 mm (con piatt. spec.) • da 1075 mm (con piatt. stand.)
Velocità	• 7 ÷ 13 cm/s	Pesi	• parte mobile 175 Kg • guida 15 Kg/m
Potenza massima assorbita	• 0,75 KW	Normativa	• 98/37/CE
Alimentazione	• 230 Volt 50 Hz	Certificazioni	• CE, TÜV
Alimentazione motore principale	• 24 Vcc	Optional principali	• Fermate intermedie • Piattaforme su misura • Comandi a bordo • Sedile ribaltabile • Barre di sicurezza motorizzate • Ribaltamento elettromeccanico piattaforma • Gruppo soccorritore anti black out
Alimentazione circuito comandi	• 24 Vcc		
Raggio minimo di curvatura	• 180 mm		
Corsa massima percorribile	• 40 m		
Massima pendenza superabile	• 45°		

Le fotografie, i disegni e i dati riportati sono indicativi e soggetti ad eventuali variazioni senza preavviso. La nostra struttura tecnico commerciale è disponibile a fornirVi tutte le informazioni ed i chiarimenti necessari.

Ceteco

Ti migliora la vita.

www.ceteco.it

ThyssenKrupp Ceteco S.r.l. - 56121 PISA - Via Cannizzaro, 2
tel. 050 955111 - fax 050 982255 - info@ceteco.it

Numero Verde
800-863043



ThyssenKrupp

SINTESI-Pisa



Ceteco

Ti migliora la vita.



ThyssenKrupp

L'azienda

Lavoriamo da oltre 25 anni per facilitare le possibilità di movimento e di autonomia delle persone, per rendere la vita di ogni giorno più agevole o semplicemente più comoda e piacevole. Siamo orgogliosi degli oltre 30 mila impianti installati con successo ma ancor di più, dei 30 mila sorrisi che abbiamo ridato ai nostri clienti. Oggi siamo parte del gruppo ThyssenKrupp leader mondiale nel campo degli ascensori e delle scale mobili.

Supra

Il montascale SUPRA è il punto di arrivo di questa nostra esperienza: una innovativa piattaforma montascale con la guida in alluminio. Potrai salire e scendere facilmente le scale in autonomia con tutta sicurezza.



Soluzioni su misura

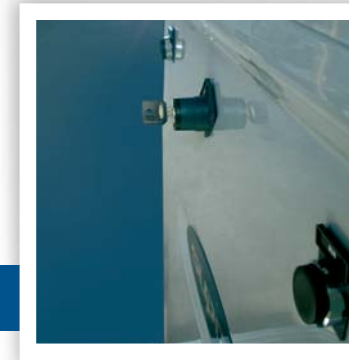
Questa è la nostra soluzione specifica per le scale curvilinee a pendenza variabile all'interno o all'aperto. Una volta installato, grazie alla possibilità di richiudersi con il minimo ingombro, le scale rimarranno perfettamente accessibili per il normale utilizzo.

Facile da installare

Il montascale e la sua guida si montano in un giorno. Basta fissare i piedi della guida sulla scala, appoggiarvi la guida, inserire il montascale e collegare all'alimentazione.

Facile da usare

Un radiocomando a onde abilita il comando. Basta poi una pressione su un pulsante e il tuo montascale ti trasporterà dove desideri.



Optional

Un'ampia gamma di optional: ribaltamento elettromeccanico della piattaforma, piattaforme di varie dimensioni, segnalatori acustici e luminosi, comandi a bordi macchina, possibilità di fermate intermedie, adattano il montascale a qualsiasi collocazione e a ogni più particolare esigenza di utilizzo.

Cura dei dettagli ed affidabilità

La sua guida in alluminio lo rende unico nel suo genere. Il design è stato curato nei minimi dettagli. È certificato CE, TÜV. Un'attenta progettazione ti offre la massima affidabilità e sicurezza in qualsiasi condizione d'uso. Appositi dispositivi di sicurezza antiurto, antischiacciamento e anticessioamento fermano la macchina in caso di pericolo. Partenze e arrivi graduali e silenziosi. Un'ampia gamma di materiali lo adatta a ogni tipo di contesto e architettura.

Parcheggio

Il montascale con la piattaforma completamente ripiegata è parcheggiabile agli arrivi con un minimo ingombro, grazie anche alla possibilità di poterlo parcheggiare in basso con curve a 90°/180°.

